

# HFE10

# 小型大功率磁保持继电器



认证号: E134517



认证号: CQC06017016719



### 特性

- 50A触点切换能力
- 灯负载控制能力高达5000W
- 马达负载控制能力达5HP
- 抗浪涌电流能力达170A以上
- 触点线圈间介质耐压4kV以上
- 塑封型和防焊剂型可供选择
- 具备手动开关等调试功能
- 环保产品(符合RoHS)
- 外形尺寸: (39.0 x 15.0 x 30.2)mm

### 触点参数

触点形式	1H, 1D, 1Z
接触电阻	50mΩ (1A 24VDC)
触点材料	AgSnO <sub>2</sub> , AgCdO
触点负载	1H,1D: 50A 250VAC, 1 x 10 <sup>5</sup> 次(阻性负载) 5000W 220VAC, 3 x 10 <sup>4</sup> 次 (白炽灯或荧光灯负载) 5HP 250VAC, 3 x 10 <sup>4</sup> 次(马达负载) 1Z: 40A 250VAC, 3 x 10 <sup>4</sup> 次(阻性负载)
最大切换电压	440VAC
最大切换电流	50A
最大切换功率	1H: 12500VA / 1Z: 10000VA
最大持续工作电流	50A
机械耐久性	1 x 10 <sup>6</sup> 次
电耐久性	详见“触点负载”项

### 线圈参数

额定线圈功率	单线圈: 1.5W; 双线圈: 3.0W
--------	----------------------

### 线圈规格表

23°C

额定电压 VDC	动作、复归电压 VDC	最大电压 VDC	线圈电阻 x (1±10%) Ω	
5	4	6.5	单线圈	
6	4.8	7.8		16.8
9	7.2	11.7		24
12	9.6	15.6		54
24	19.2	31.2		96
48	38.4	62.4		384
5	4	6.5	双线圈	
6	4.8	7.8		8.4+8.4
9	7.2	11.7		12+12
12	9.6	15.6		27+27
24	19.2	31.2		48+48
48	38.4	62.4		192+192
				768+768

### 性能参数

绝缘电阻	1000MΩ (500VDC)	
介质耐压	线圈与触点间	4000VAC 1min
	断开触点间	1500VAC 1min
爬电距离(输入输出间)	1H,1D: 8mm 1Z: 6mm	
激励脉冲宽度	≥ 50ms (推荐值为100ms ~ 200ms)	
动作时间(额定电压下)	≤ 15ms	
复归时间(额定电压下)	≤ 15ms	
最大动作频率(带载)	1H,1D: 20次/min	
	1Z: 10次/min	
冲击	稳定性	98m/s <sup>2</sup>
	强度	980m/s <sup>2</sup>
振动	10Hz ~ 55Hz 1.5mm 双振幅	
湿度	98% RH, 40°C	
工作温度范围	-40°C ~ 70°C	
储存温度范围	-40°C ~ 100°C	
引出端方式	印制板式	
重量	约32g	
封装形式	塑封型、防焊剂型	

备注: 上述值均为初始值。

### 安全认证

UL/CUL (AgSnO <sub>2</sub> )	1H	阻性: 50A 277VAC 灯负载: 5000W 240VAC
	1Z	40A 277VAC

备注: 以上仅列出了该产品认证的部分典型负载, 如需要了解详细情况, 请与我司联系。



宏发继电器

ISO9001、ISO/TS16949、ISO14001、OHSAS18001、IECQ QC 080000 认证企业

2010 Rev. 1.01

## 订货标记示例

<b>HFE10 - 1 / 12 - H 1 S T - L2 - R (XXX)</b>	
继电器型号	
系列代号	1: 无手动开关, 无定位凸台 2: 有手动开关, 无定位凸台 3: 无手动开关, 有定位凸台 4: 有手动开关, 有定位凸台 5: 无定位凸台, 带手动开关, 反动作方向
线圈电压	5, 6, 9, 12, 24, 48VDC
触点形式 <sup>(1)</sup>	H: 一组常开    D: 一组常闭 Z: 一组转换 (HFE10-5不适用)
引出脚类型 <sup>(2)</sup>	1: 加长型引出    5: 宽脚引出    无: PCB安装引出 6: 加长折弯引出    7: 双PCB安装引出
封装形式 <sup>(3)</sup>	S: 塑封型 (仅适用于HFE10-1和HFE10-3)    无: 防焊剂型
触点材料 <sup>(4)</sup>	T: AgSnO <sub>2</sub> 无: AgCdO (无UL认证)
线圈类型	L1: 单线圈磁保持    L2: 双线圈磁保持
极性特点	R: 反极性 (如接线图示)    无: 标准极性 (如接线图示)
客户特性号	

备注: (1) H表示继电器出厂时触点处于断开状态; D表示继电器出厂时触点处于闭合状态;

(2) 1型、5型、6型、7型仅适用于HFE10-1/□□□H、HFE10-2/□□□H;

(3) 在含H<sub>2</sub>S、SO<sub>2</sub>、NO<sub>2</sub>等有害气体的环境下, 建议选用塑封型产品, 并在实际使用中进行试验确认; 当不需要整体清洗时, 建议优先选用防焊剂型产品; 当继电器装入PCB板后, 如需进行整体清洗, 请与我司联系确认, 以便提供合适的产品;

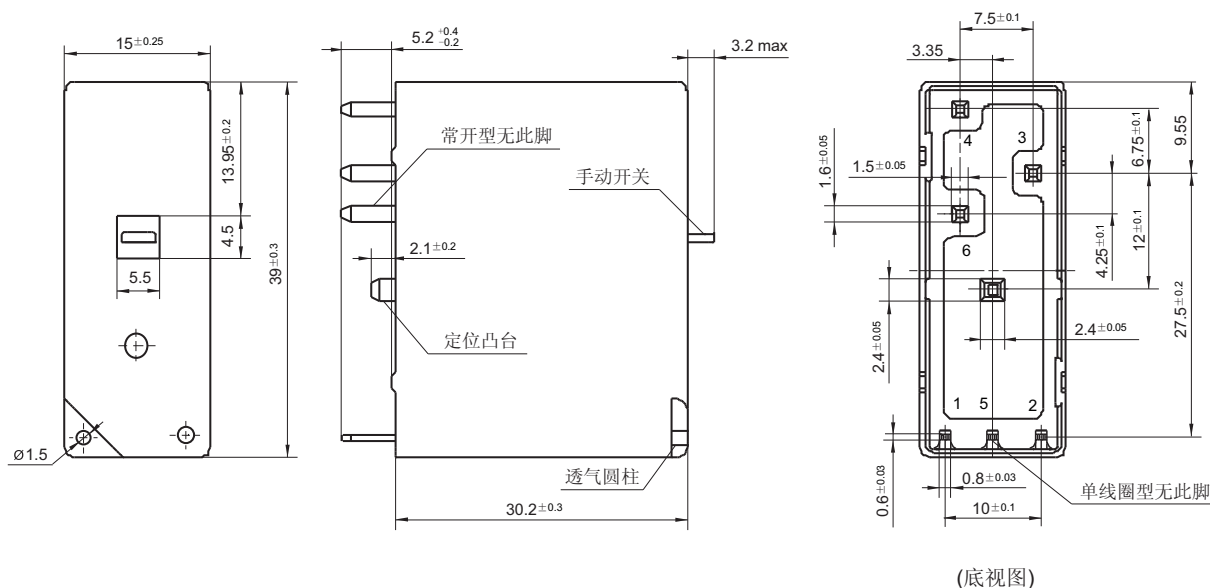
(4) 对于灯负载、容性负载、马达负载等具有较强浪涌电流的使用场合, 请选择AgSnO<sub>2</sub>触点材料。

## 外形图、接线图

单位: mm

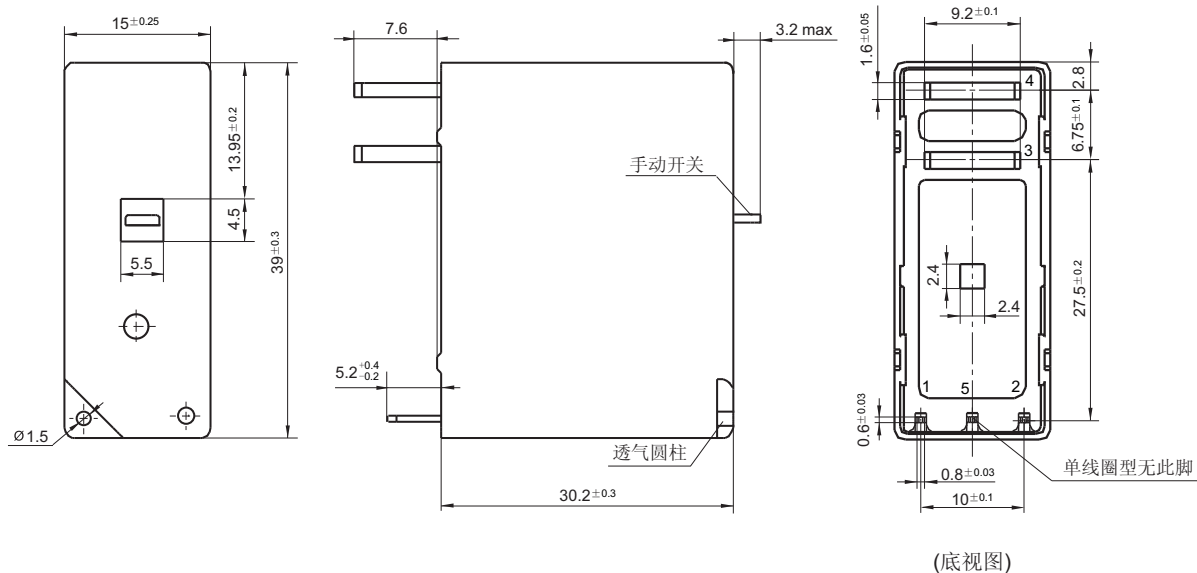
### 外形图

HFE10-1, HFE10-2, HFE10-3, HFE10-4

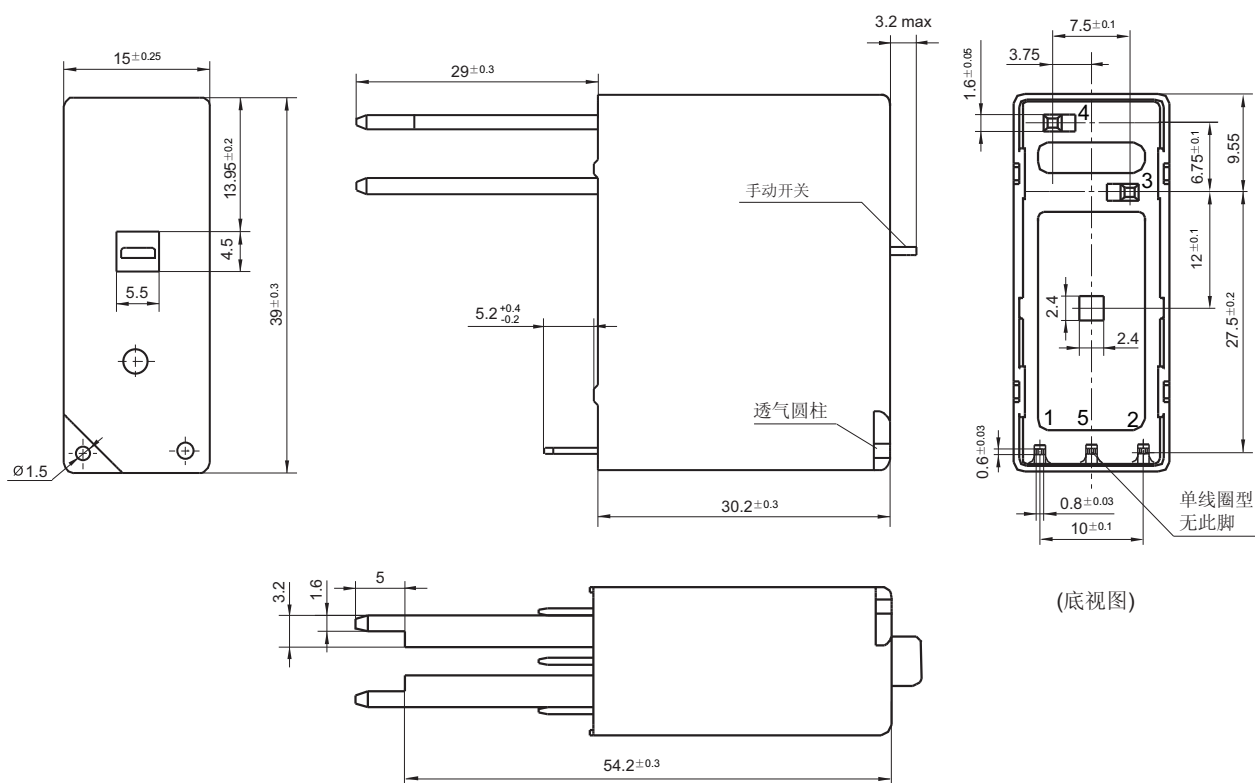


外形图

HFE10-1/□□□H5  
HFE10-2/□□□H5



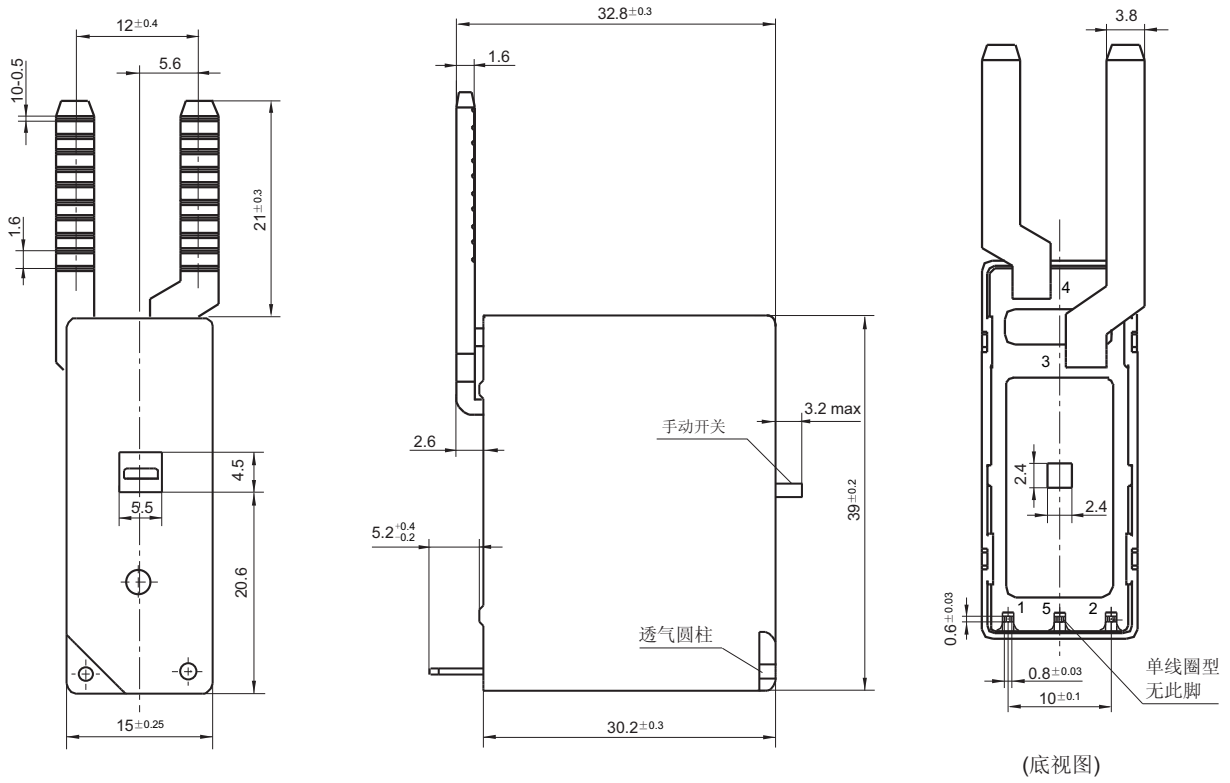
HFE10-1/□□□H1  
HFE10-2/□□□H1



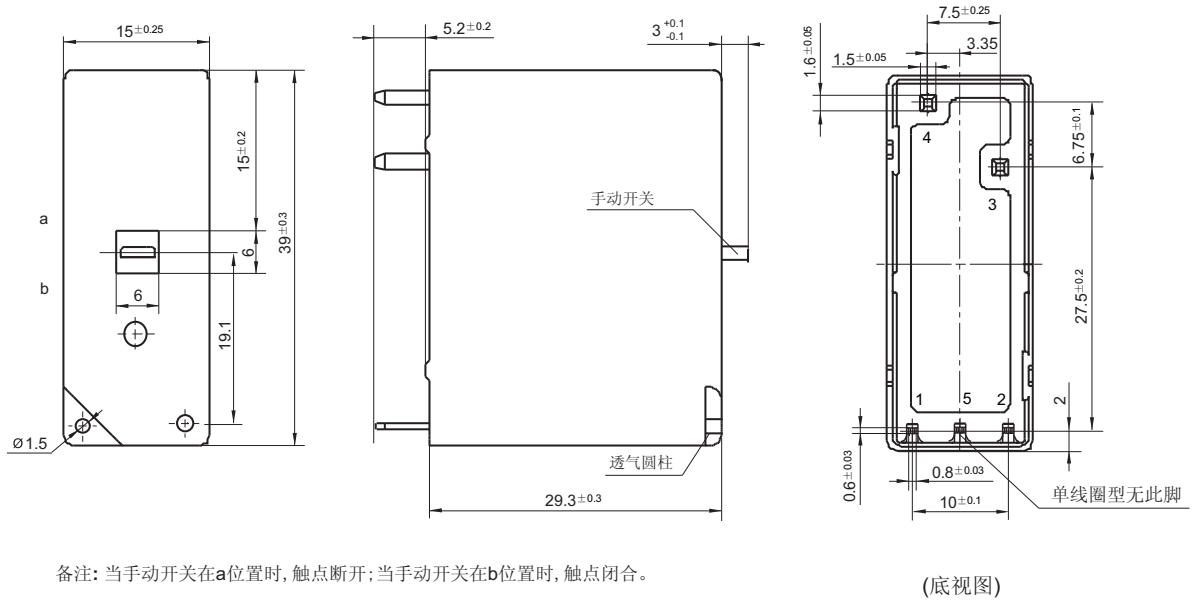
外形图

HFE10-1/□□□H6

HFE10-2/□□□H6



HFE10-5/□□□H

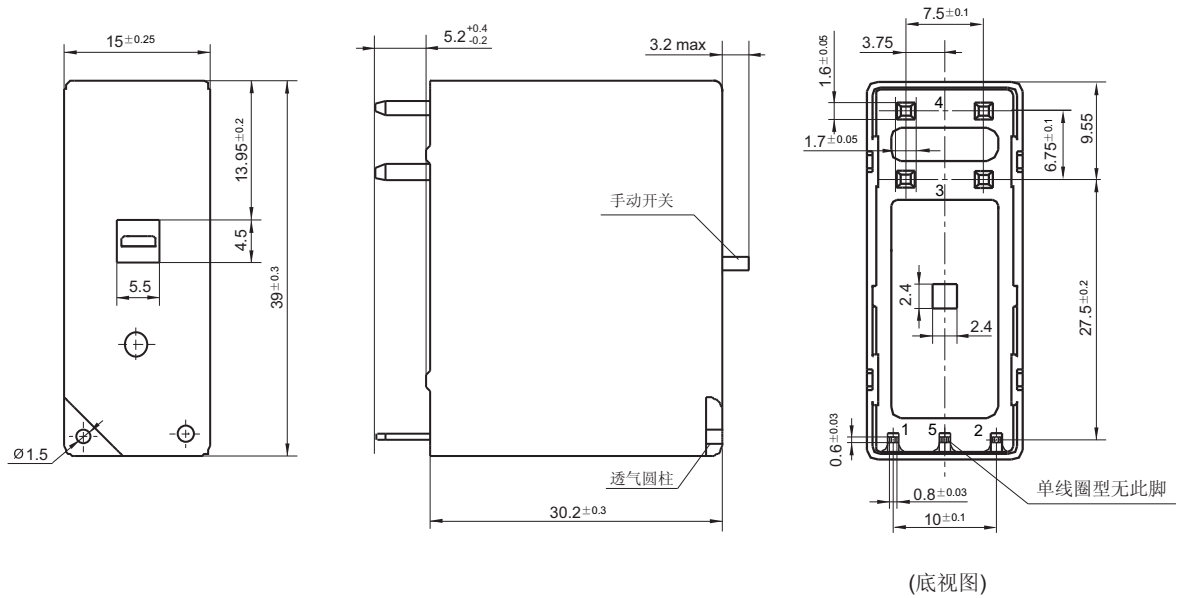


备注: 当手动开关在a位置时, 触点断开; 当手动开关在b位置时, 触点闭合。

外形图

HFE10-1/ □□□H7

HFE10-2/ □□□H7



备注: 产品部分外形尺寸未注尺寸公差, 当外形尺寸 $\leq 1\text{mm}$ , 公差为 $\pm 0.2\text{mm}$ ; 当外形尺寸在 $(1 \sim 5)\text{mm}$ 之间时, 公差为 $\pm 0.3\text{mm}$ ; 当外形尺寸 $> 5\text{mm}$ , 公差为 $\pm 0.4\text{mm}$ 。

接线图

HFE10-1, HFE10-2, HFE10-3, HFE10-4

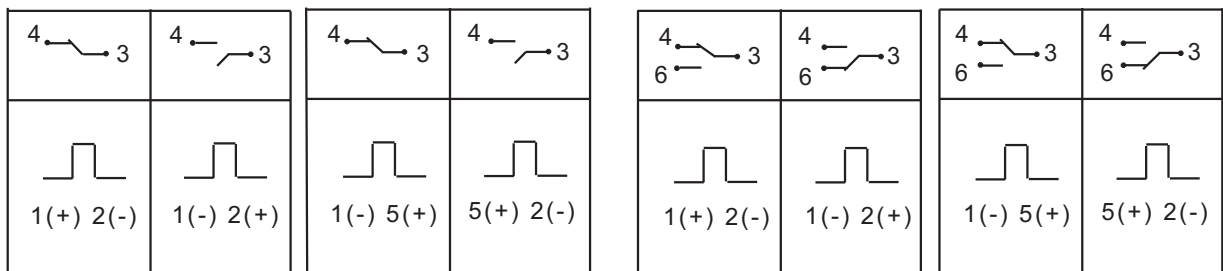
标准极性

单线圈, 一组常开型

双线圈, 一组常开型

单线圈, 一组转换型

双线圈, 一组转换型



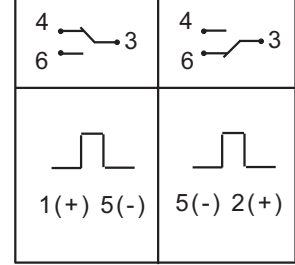
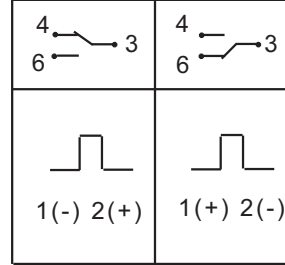
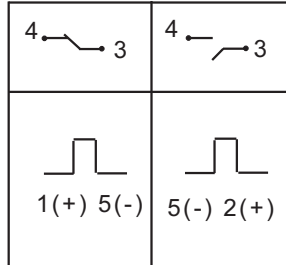
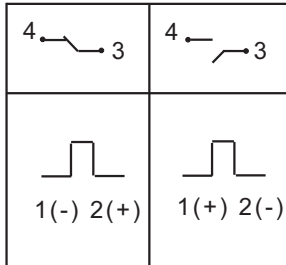
反极性

单线圈，一组常开型

双线圈，一组常开型

单线圈，一组转换型

双线圈，一组转换型



HFE10-5

标准极性

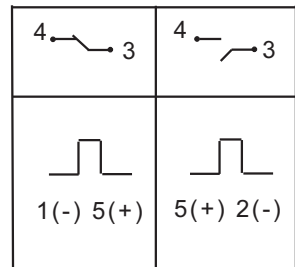
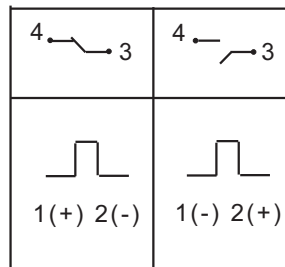
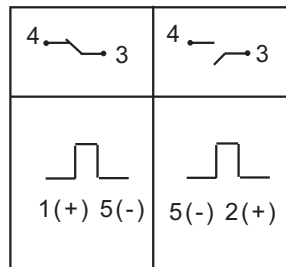
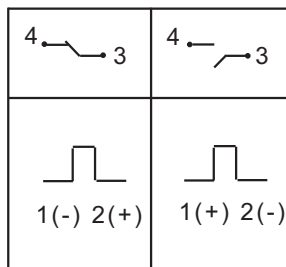
单线圈，一组常开型

双线圈，一组常开型

反极性

单线圈，一组常开型

双线圈，一组常开型



注意事项

- 1、磁保持继电器出厂状态为动作状态，但因运输或继电器安装时受到冲击等因素的影响，可能会变为复归状态，因而使用时(电源接入时)请根据需要重新将其设置为动作状态或复归状态；
- 2、为了确保磁保持继电器动作或复归，施加到线圈上的激励电压须达到额定电压，脉冲宽度须大于动作或复归时间的5倍；不要同时向动作线圈和复归线圈电压施加电压；不要长时间(大于1分钟)向线圈施加电压；
- 3、不带软铜编线的磁保持继电器负载引出脚不能焊锡，不能随意扳动，且不能同时刚性固定两个引出脚。

声明:

本产品规格书仅供客户使用时参考，若有更改，恕不另行通知。

对宏发而言，不可能评定继电器在每个具体应用领域的所有性能参数要求，因而客户应根据具体的使用条件选择与之相匹配的产品，如有疑问，请与宏发联系以便获取更多的技术支持。但产品选型责任仅由客户负责。