

UL
认证号: E133481



特性

- 磁保持继电器
- 100A触点切换能力
- 负载高达27.7kVA
- 抗冲击、抗振动能力强
- 线圈与触点间介质耐压4kV
- 可提供带微动开关安装板产品
- 环保产品 (符合RoHS)
- 外形尺寸: (60.0 x 40.0 x 21.0) mm

触点参数

触点形式	1H, 1D
接触电阻	30mΩ (1A 24VDC)
触点材料	AgSnO ₂ , AgCdO
触点负载(阻性)	100A 277VAC/28VDC
最大切换电压	440VAC
最大切换电流	100A
最大切换功率	27700VA / 2800W
机械耐久性	1 x 10 ⁶ 次
电耐久性	2 x 10 ⁴ 次 电表: 1 x 10 ⁴ 次

性能参数

绝缘电阻	1000MΩ (500VDC)	
介质耐压	线圈与触点间	4000VAC 1 min
	断开触点间	2000VAC 1 min
爬电距离	8mm	
动作时间	≤20ms	
复归时间	≤20ms	
冲击	稳定性	294m/s ²
	强度	980m/s ²
振动	10Hz ~ 55Hz 1.5mm 双振幅	
湿度	98% RH, 40°C	
温度范围	-40°C ~ 70°C	
引出端方式	快连接式	
重量	约100g	
封装形式	防尘罩型	

备注: 上述值均为初始值。

线圈参数

额定线圈功率 单线圈: 2.4W; 双线圈: 4.8W

线圈规格表

23°C

额定电压 VDC	动作电压 VDC	脉冲宽度 ms	线圈电阻 x (1±10%) Ω	
6	4.8	100	单线圈	16
12	9.6	100		60
24	19.2	100		250
48	38.4	100		1000
6	4.8	100	双线圈	8+8
12	9.6	100		30+30
24	19.2	100		125+125
48	38.4	100		500+500

备注: 如需其他额定电压, 可特殊订货。

订货标记示例

继电器型号	HFE22 -A / 12 -H 1 T 2 1 -R (XXX)							
系列代号	A: A型触点引出 B: B型触点引出 C: C型触点引出							
线圈电压	6, 12, 24, 48VDC							
触点形式 ⁽¹⁾	H: 一组常开 D: 一组常闭							
线圈引出脚	1: 1型线圈引出脚				2: 2型线圈引出脚			
触点材料	T: AgSnO ₂				无: AgCdO			
线圈形式	1: 单线圈磁保持				2: 双线圈磁保持			
安装板形式	1: 没有微动开关安装板				2: 有微动开关安装板			
极性特点	R: 反极性 (如接线图示)				无: 标准极性 (如接线图示)			
客户特性号	(XXX)							

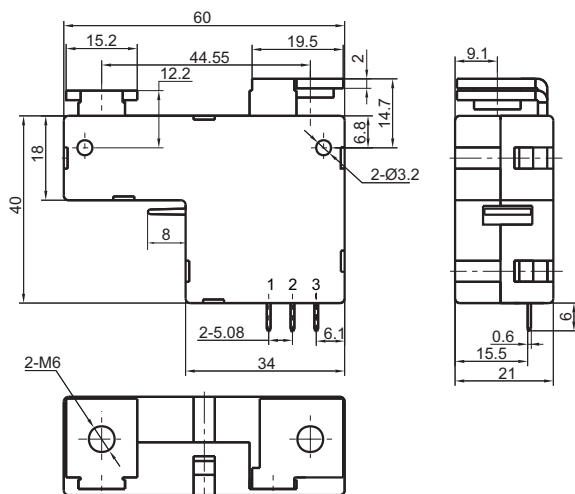
备注: (1) H表示继电器出厂时触点处于断开状态; D表示继电器出厂时触点处于闭合状态。

外形图、接线图、安装孔尺寸

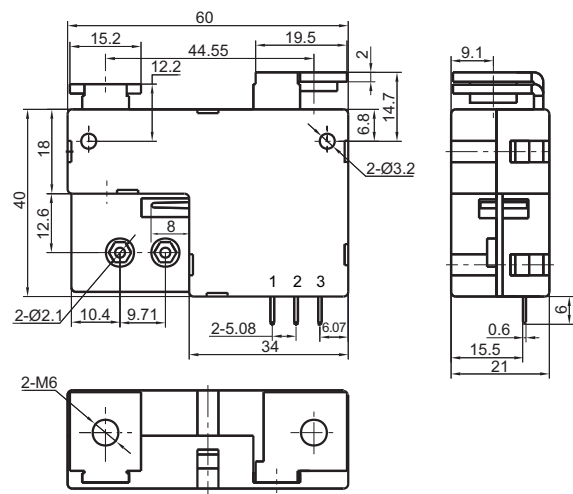
单位: mm

外形图

A 型触点引出、没有微动开关安装板

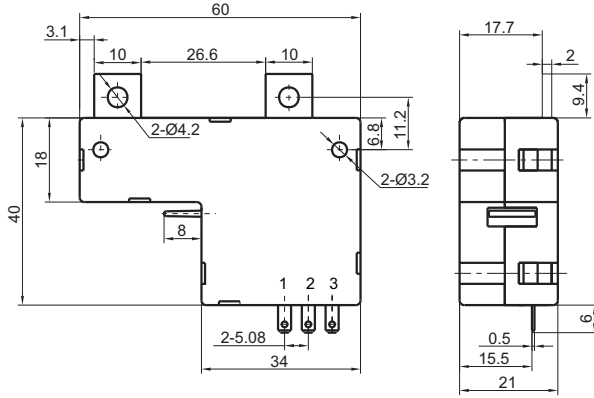


A 型触点引出、有微动开关安装板

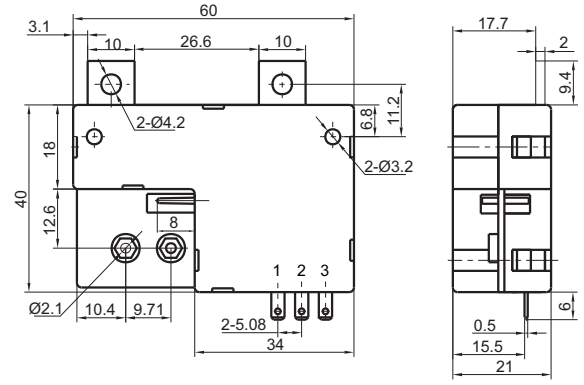


外形图

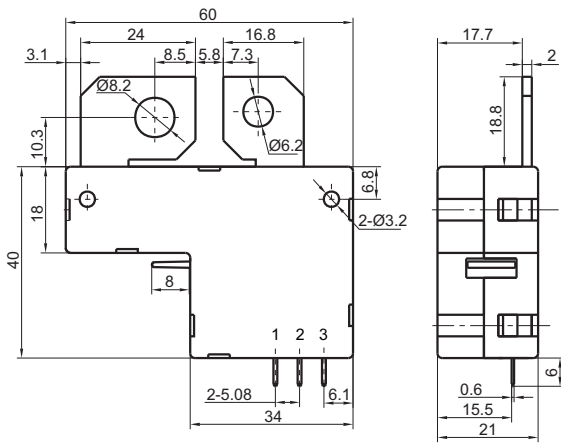
B 型触点引出、没有微动开关安装板



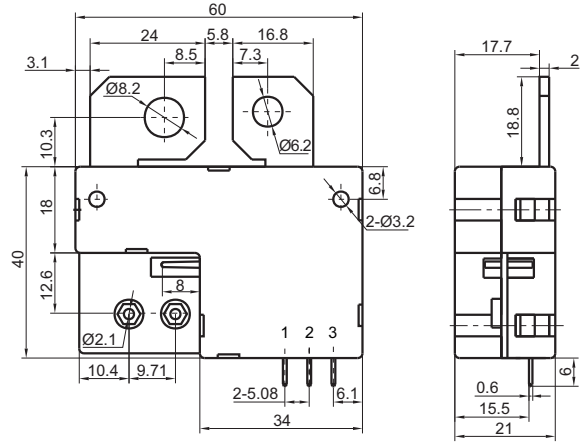
B 型触点引出、有微动开关安装板



C 型触点引出、没有微动开关安装板

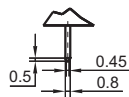


C 型触点引出、有微动开关安装板

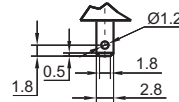


线圈引出脚

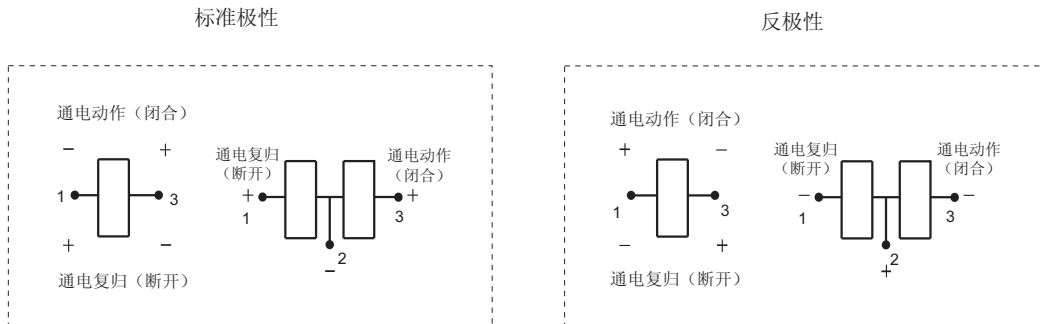
形式1



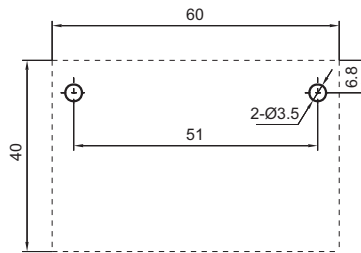
形式2



线圈接线图



安装孔尺寸



备注: (1) 产品部分外形尺寸未注尺寸公差, 当外形尺寸 $\leq 1\text{mm}$, 公差为 $\pm 0.2\text{mm}$; 当外形尺寸在 $(1 \sim 5)\text{mm}$ 之间时, 公差为 $\pm 0.3\text{mm}$; 当外形尺寸 $> 5\text{mm}$, 公差为 $\pm 0.4\text{mm}$;
 (2) 安装孔尺寸中未注尺寸公差为 $\pm 0.1\text{mm}$ 。

注意事项

- 1、磁保持继电器出厂状态为动作或复归状态, 但因运输或继电器安装时受到冲击等因素的影响, 可能会改变状态, 因而使用时 (电源接入时) 请根据需要重新将其设置为复归状态或动作状态;
- 2、为了确保磁保持继电器动作或复归, 施加到线圈上的激励电压须达到额定电压, 脉冲宽度须大于动作或复归时间的5倍; 不要同时向动作线圈和复归线圈施加电压; 不要长时间(大于1分钟) 向线圈施加电压;
- 3、不带软铜编线的磁保持继电器负载引出脚不能焊锡, 不能随意扳动, 且不能同时刚性固定两个引出脚。

声明:

本产品规格书仅供客户使用时参考, 若有更改, 恕不另行通知。
 对宏发而言, 不可能评定继电器在每个具体应用领域的所有性能参数要求, 因而客户应根据具体的使用条件选择与之相匹配的产品, 若有疑问, 请与宏发联系以便获取更多的技术支持。但产品选型责任仅由客户负责。

© 厦门宏发电声股份有限公司版权所有, 本公司保留所有权利。