

MS4型微动开关系列 Micro switch series

◆ 特点和用途 Characteristics and usage.

- 安全可靠的基本开关 Safe reliable basic switch.
- 外型美观，结构紧凑。具有快速动作和高灵敏度的特点。 Nice appearance, tight configuration,characteristic,quick action and high sensitivity.
- 长寿命，高可靠 Long life,high reliability.
- 接线端子种类齐全 Variety of contact terminals.
- 配备各种形式动臂 Variety of levers.
- 动作力范围宽 A variety of midels with low operating force to high operating force are available.
- 适用于微波炉、空调、电饭煲、洗碗机、吸尘器、加湿器、热水器、电暖器、电钻、游戏操作杆、电视游戏机、计时器、焊枪、食品加工机、榨汁机、报警器、搅拌机、碎纸机等。 Apply to microwave oven,air conditioner,electric cooker,dishwasher,cleaner,humidifier,water heater,electric radiator,electric drill ,joystick,TV game time recorder,solder gun,mixer,food processor,juice maker,alarm ,mixer,shredder machine,etc.

◆ 技术特性 Specifications

项目 Item	特性值 Value
工作速度 Operating speed	0.1mm ~ 1m/s (与驱动方式有关) (Related with actuator forms)
工作频率 Operating frequency	机械60次/min; 电气30次/min Mechanical 60 cycles/min; Electrical 30 cycles /min
绝缘电阻 Insulation resistance	≥100MΩ (500VDC)
接触电阻 Contact resistance	≤30mΩ (初始值) (Initial value)
耐压 Test voltage	同极不相接端子间 Between terminals of the same polarity
	AC1000V, 50 / 60Hz, 1min
带金属零件与地(外壳)之间、接线端与不带电金属件之间 Between current-carrying parts and ground(case), and between each terminal and non-current-carrying metal parts.	AC3750V, 50 / 60Hz, 1min
	抗振动 Vibration resistance
抗冲击 Shock resistance	破坏: 动作力 > 0.5N: 1000m/s ² (约100G) max 动作力 ≤ 0.5N: 500m/s ² (约50G) max 故障: 动作力 > 0.5N: 300m/s ² (约30G) max 动作力 ≤ 0.5N: 200m/s ² (约20G) max Destruction: OF > 0.5N: 1000m/s ² (approx. 100G) max OF ≤ 0.5N: 500m/s ² (approx. 50G) max Malfunction: OF > 0.5N: 300m/s ² (approx. 30G) max OF ≤ 0.5N: 200m/s ² (approx. 20G) max
	寿命 Life expectancy
保护结构 Degree of protection	IEC 1P00
触点保护级 Degree of protection electric shock	Class 1
PTI(漏电特性) Tracking resistance)	175
使用环境温度 Ambient air temperature	125°C 60%RH以下 (不结冰, 无凝露)
使用环境湿度 ambient air humidity	85%RH以下 (+5 ~ +35°C左右)
重量 Weight	约5.95g(无动臂型) Approx.5.95g(No lever)

注: 指无动臂时按钮上的动作力。 Note: Shows the operating force of no lever

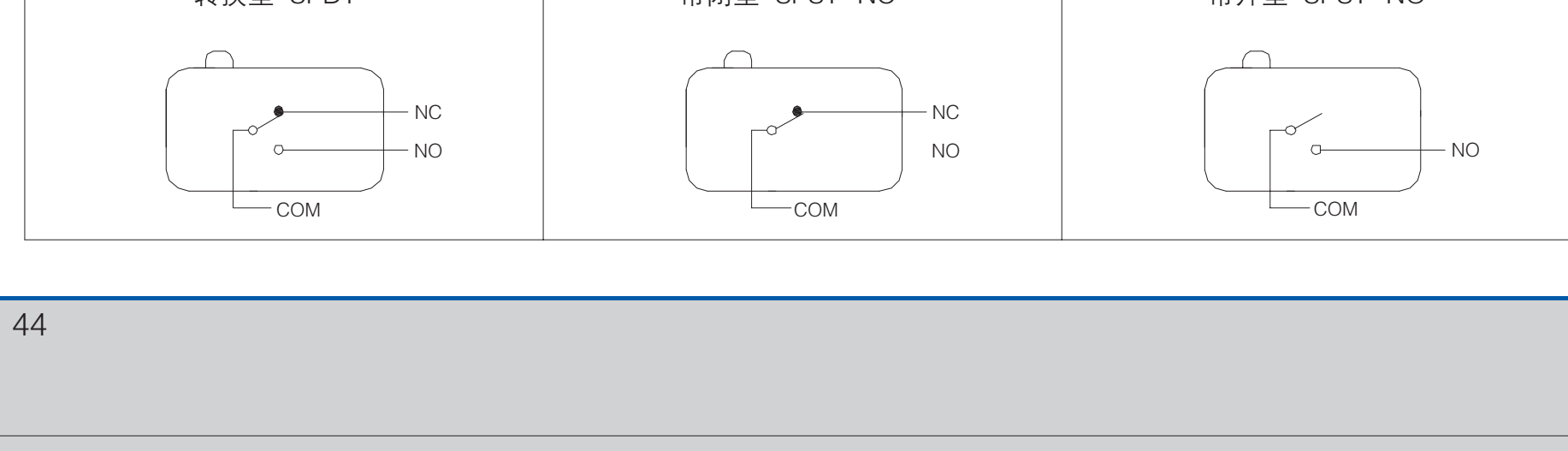


◆ 型号规格命名及含义 Model specs naming and meanings

MS4 □ - □ □ □ □ □ □ □ - (□)
1 2 3 4 5 6 7 8

1 温度等级 Degree of temperature	无标记.T125 No mark	5 端子类型 Terminal types	A: 250快接端子 Quick-connect terminal B: 187快接端子(厚0.8mm) 187 quick-connect terminal(thick 0.8mm) C: 187快接端子(厚0.5mm) 187 quick-connect terminal(thick 0.5mm) D: 焊接 / 187共用端子 Solder / 187 common terminal E: 螺孔端子 Screw terminal F: 焊接端子 Solder terminal G: 250快接端子之二 250 Quick terminal No.2 Y: 非标准端子 Not standard terminal
2 额定值 Ratings	16:16(4)A250VAC/ 16A125VAC 1/2HP 125/250VAC 10:10(3)A250VAC/10A125VAC 6:6(2)A250VAC/6A125VAC 1:1(1)A250VAC/1A125VAC	6 动作力(max) Operating force	015: 0.15N 025: 0.25N 050: 0.5N 100: 1N 150: 1.5N 200: 2N 300: 3N 400: 4N 注: 若是非标准动作力, 用此动作力上限值表示。 Note: if it is not standard operating force, indicate with the upper limit
3 接触形式 Connect forms	Z: 转换型SPDT T: 常开(接通)型SPST-NO D: 常闭(按通)型SPST-NC (见说明图See illuminations)	7 按钮规格 plunger specs	无标记 No mark: 标准按钮 Standard plunger A: 中长按钮 Middle plunger B: 长按钮 Middle plunger C: 异形按钮 Abnormity plunger (见说明图See illuminations) 注: 若采用表中未列入的非标准按钮, 则用此新增按钮的规格代号(本公司确认)表示。 Note: if adopt other not standard plunger, the indicate with the new spec(confirmed by our company)
4 驱动形式 Actuator forms	O: 无动臂 No lever A1 / 1: 短动臂 Short lever A2 / 2: 长动臂 Long lever A3 / 3: 中动臂 Middle lever A4 / 4: 短滚轮臂 Short Roller A5 / 5: 长滚轮臂 Long Roller A6 / 6: 弧形动臂 Arc lever A□ / □: 非标准动臂 Not standard lever, 注: 1) A表示动臂安装在靠近按钮位置, 无字母A表示动臂安装在离按钮较远位置。 2) 若动臂为外安装式, 则在动臂代号后加字母B。 3) □表示非标准动臂的代号。 Note: 1) A indicate the lever near to the plunger, no A indicate the lever far away from the plunger. 2) If lever is mounted besides, add letter ' B ' after the lever code. 3) □ indicate not standard lever	8 附加规格编号和外壳颜色代号, 适用于: Additional spec numbers and case color code apply to:	1) 当开关使用了非标准零件如非标准端子时: When used not standard parts such as not standard terminal; 2) 当顾客有特殊动作特性或其它要求时: When customer has particular operating value or other requirements 3) 当开关外壳颜色不是默认的黑色时, 如灰色用字母G表示: When the case is not black, for example, grey shows as G. 附加规格编号用阿拉伯数字或拉丁字母表示, 字母代号位于数字之后。在未有附加规格编号时, 该位置空缺。 Additional specs number shows by Arabic numerals or Latin. color code after the numbers If there is no additional numbers the place is vacant.

◆ 接触形式说明图 Connect forms illumination



◆ 按钮规格说明图 Plunger spec illumination

按钮标记 Mark on plunger	无标记 No Mark	A	B
按钮尺寸 plunger dimension			

◆ 接线端子尺寸 Terminal dimensions

端子种类 terminal types	快接端子 #250 Quick-connect terminal #250	快接端子 #187(=0.8) Quick-connect terminal #187	快接端子 #187(=0.5) Quick-connect terminal #187	焊接/快接 #187共用端子 Solder/Quick-connect terminal #187
A				
E				

◆ 安装孔尺寸 Mounting hole dimensions



◆ 外形尺寸和动作特性 Dimensions and operating characteristics

MS4-1620-A100 MS4-1620-A150 MS4-1620-A200 MS4-1620-A300	2.8 20.2±0.1 φ3.1 ^{+0.13} _{-0.03} 19.9 15.9 27.8 37.8 3.4±0.1 φ3.4±0.1 3.1 ^{+0.13} _{-0.03}	10.3 4 10.3 19.9 15.9 27.8 37.8	型号 Model MS4-1620-A100 MS4-1620-A150 MS4-1620-A200 MS4-1620-A300
			OF Max(N) 1.00 1.50 2.00 3.00 RF Min(N) 0.15 0.25 0.50 0.70 PT Max(mm) 1.2 OT Min(mm) 1.0 MD Max(mm) 0.4 OP(mm) 14.7±0.4

MS4-1620-C015 MS4-1620-C025 MS4-1620-C100	2.8 20.2±0.1 φ3.1 ^{+0.13} _{-0.03} 19.9 15.9 27.8 37.8 3.4±0.1 φ3.4±0.1 3.1 ^{+0.13} _{-0.03}	10.3 4 10.3 19.9 15.9 27.8 37.8	型号 Model MS4-1620-C015 MS4-1620-C025 MS4-1620-C100
			OF Max(N) 0.15 0.25 0.50 1.00 RF Min(N) 0.04 0.07 0.15 0.20 PT Max(mm) 1.2 OT Min(mm) 1.0 MD Max(mm) 0.4 OP(mm) 14.7±0.4

MS4-1620-C100 MS4-1620-C150 MS4-1620-C200 MS4-1620-C300	2.8 20.2±0.1 φ3.1 ^{+0.13} _{-0.03} 19.9 15.9 27.8 37.8 3.4±0.1 φ3.4±0.1 3.1 ^{+0.13} _{-0.03}	10.3 4 10.3 19.9 15.9 27.8 37.8	型号 Model MS4-1620-C100 MS4-1620-C150 MS4-1620-C200 MS4-1620-C300
			OF Max(N) 1.00 1.50 2.00 3.00 RF Min(N) 0.15 0.25 0.50 0.70 PT Max(mm) 1.2 OT Min(mm) 1.0 MD Max(mm) 0.4 OP(mm) 14.7±0.4

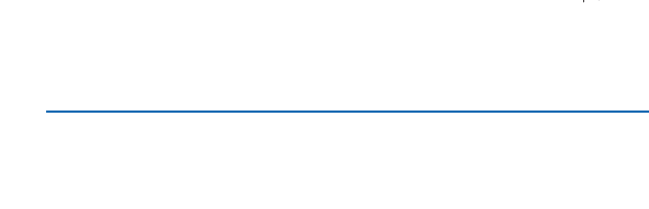
MS4-1620-C100 MS4-1620-C150 MS4-1620-C200 MS4-1620-C300	2.8 20.2±0.1 φ3.1 ^{+0.13} _{-0.03} 19.9 15.9 27.8 37.8 3.4±0.1 φ3.4±0.1 3.1 ^{+0.13} _{-0.03}	10.3 4 10.3 19.9 15.9 27.8 37.8	型号 Model MS4-1620-C100 MS4-1620-C150 MS4-1620-C200 MS4-1620-C300
			OF Max(N) 1.00 1.50 2.00 3.00 RF Min(N) 0.15 0.25 0.50 0.70 PT Max(mm) 1.2 OT Min(mm) 1.0 MD Max(mm) 0.4 OP(mm) 14.7±0.4

MS4-1621-C100 MS4-1621-C150 MS4-1621-C200 MS4-1621-C300	2.8 22.1 φ3.1 ^{+0.13} _{-0.03} 19.9 15.9 27.8 37.8 3.4±0.1 φ3.4±0.1 3.1 ^{+0.13} _{-0.03}	10.3 4 10.3 19.9 15.9 27.8 37.8	型号 Model MS4-1621-C100 MS4-1621-C150 MS4-1621-C200 MS4-1621-C300
			OF Max(N) 1.00 1.50 2.00 3.00 RF Min(N) 0.15 0.25 0.50 0.70 PT Max(mm) 1.6 OT Min(mm) 0.8 MD Max(mm) 0.6 OP(mm) 15.2±0.5

MS4-1623-C100 MS4-1623-C150 MS4-1623-C200 MS4-1623-C300	2.8 35.6±0.8 φ3.1 ^{+0.13} _{-0.03} 19.9 15.9 27.8 37.8 3.4±0.1 φ3.4±0.1 3.1 ^{+0.13} _{-0.03}	10.3 4 10.3 19.9 15.9 27.8 37.8	型号 Model MS4-1623-C100 MS4-1623-C150 MS4-1623-C200 MS4-1623-C300
			OF Max(N) 0.50 0.70 0.90 1.30 RF Min(N) 0.10 0.15 0.20 0.30 PT Max(mm) 4.0 OT Min(mm) 1.6 MD Max(mm) 1.5 OP(mm) 15.2±1.2

MS4-1622-C100 MS4-1622-C150 MS4-1622-C200 MS4-1622-C300	2.8 59.4±0.8 φ3.1 ^{+0.13} _{-0.03} 19.9 15.9 27.8 37.8 3.4±0.1 φ3.4±0.1 3.1 ^{+0.13} _{-0.03}	10.3 4 10.3 19.9 15.9 27.8 37.8	型号 Model MS4-1622-C100 MS4-1622-C150 MS4-1622-C200 MS4-1622-C300
			OF Max(N) 0.25 0.37 0.50 0.75 RF Min(N) 0.05 0.10 0.15 0.20 PT Max(mm) 9.0 OT Min(mm) 3.0 MD Max(mm) 2.8 OP(mm) 15.2±2.6

MS4-1624-C100 MS4-1624-C150 MS4-1624-C200 MS4-1624-C300	2.8 34.0±0.8 φ3.1 ^{+0.13} _{-0.03} 19.9 15.9 27.8 37.8 3.4±0.1 φ3.4±0.1 3.1 ^{+0.13} _{-0.03}	10.3 4 10.3 19.9 15.9 27.8 37.8	型号 Model MS4-1624-C100 MS4-1624-C150 MS4-1624-C200 MS4-1624-C300
			OF Max(N) 1.10 1.60 2.20 3.20 RF Min(N) 0.15 0.30 0.40 0.60 PT Max(mm) 1.6 OT Min(mm) 0.5 MD Max(mm) 0.6 OP(mm) 20.7±0.6



MS4-1625-C100 MS4-1625-C150 MS4-1625-C200 MS4-1625-C300	2.8 34.0±0.8 φ3.1 ^{+0.13} _{-0.03} 19.9 15.9 27.8 37.8 3.4±0.1 φ3.4±0.1 3.1 ^{+0.13} _{-0.03}	10.3 4 10.3 19.9 15.9 27.8 37.8	型号 Model MS4-1625-C100 MS4-1625-C150 MS4-1625-C200 MS4-1625-C300
			OF Max(N) 0.50 0.80 1.10 1.60 RF Min(N) 0.10 0.15 0.20 0.30 PT Max(mm) 4.0 OT Min(mm) 1.6 MD Max(mm) 1.5 OP(mm) 20.7±1.2

MS4-1626-C100 MS4-1626-C150 MS4-1626-C200 MS4-1626-C300	2.8 32.6±0.8 φ3.1 ^{+0.13} _{-0.03} 19.9 15.9 27.8 37.8 3.4±0.1 φ3.4±0.1 3.1 ^{+0.13} _{-0.03}	10.3 4 10.3 19.9 15.9 27.8 37.8	型号 Model MS4-1626-C100 MS4-1626-C150 MS4-1626-C200 MS4-1626-C300
			OF Max(N) 0.54 0.80 1.05 1.60 RF Min(N) 0.10 0.15 0.20 0.30 PT Max(mm) 4.0 OT Min(mm) 1.6 MD Max(mm) 1.5 OP(mm) 19.5±1.2