

**UL** US

认证号: E134517



认证号: CQC09002036155



### 特性

- 12A触点切换能力
- 具有一组常开触点形式
- 体积小, 标准印制板引出脚
- 塑封型和非塑封型可供选择
- 环保产品 (符合RoHS)
- 外形尺寸: (18.4 x 15.2 x 10.2) mm

### 触点参数

触点形式	1H
接触电阻	100mΩ (1A 24VDC)
触点材料	AgSnO <sub>2</sub>
触点负载(阻性)	10A 277VAC/30VDC 12A 125VAC
最大切换电压	277VAC
最大切换电流	12A
最大切换功率	2770VA / 300W
机械耐久性	1 x 10 <sup>7</sup> 次
电耐久性	1 x 10 <sup>5</sup> 次

### 性能参数

绝缘电阻	1000MΩ (500VDC)	
介质耐压	线圈与触点间	2500VAC 1min
	断开触点间	1000VAC 1min
动作时间(额定负载下)	≤8ms	
释放时间(额定负载下)	≤5ms	
冲击	稳定性	98m/s <sup>2</sup>
	强度	980m/s <sup>2</sup>
振动	10Hz ~ 55Hz 1.5mm 双振幅	
湿度	35% ~ 95% RH	
温度范围	-40°C ~ 85°C	
引出端方式	印制板式	
重量	约6g	
封装方式	塑封型、防焊剂型	

备注: (1) 上述值均为初始值;  
(2) 线圈温升详见性能曲线图。

### 线圈参数

额定线圈功率	450mW
--------	-------

### 线圈规格表

23°C

额定电压 VDC	动作电压 VDC	释放电压 VDC	最大电压 VDC	线圈电阻 Ω
3	2.25	0.15	3.90	20 x (1±10%)
5	3.75	0.25	6.50	55 x (1±10%)
6	4.50	0.30	7.80	80 x (1±10%)
9	6.75	0.45	11.7	180 x (1±10%)
12	9.00	0.60	15.6	320 x (1±10%)
18	13.5	0.90	23.4	720 x (1±10%)
24	18.0	1.20	31.2	1280 x (1±10%)

### 安全认证

UL/CUL	12A 125VAC
	10A 277VAC
UL/CUL	13.5A 125VAC
	10A 30VDC
	TV-5
	1/4HP 125/250VAC

备注: 以上仅列出了该产品认证的部分典型负载, 如需了解详细情况, 请与我司联系。



宏发继电器

ISO9001、ISO/TS16949、ISO14001、OHSAS18001、IECQ QC 080000 认证企业

2010 Rev. 1.00

## 订货标记示例

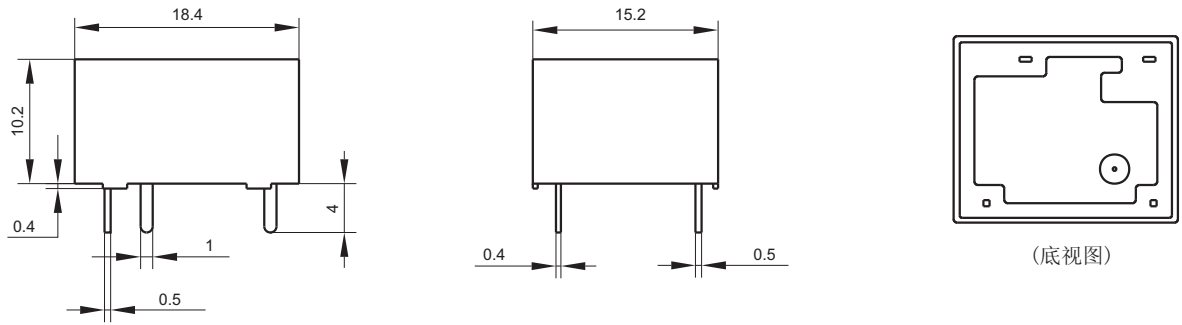
继电器型号	HF12FF /	012	-H	S	(XXX)
线圈电压	3, 5, 6, 9, 12, 18, 24VDC				
触点形式	H: 一组常开				
封装方式 <sup>(1)</sup>	S: 塑封型    无: 防焊剂型				
客户特性号					

备注: (1) 在含H<sub>2</sub>S、SO<sub>2</sub>、NO<sub>2</sub>等有害气体的环境下, 建议选用塑封型产品, 并在实际使用中进行试验确认; 当不需要整体清洗时, 建议优先选用防焊剂型产品。当继电器装入PCB板后, 如需进行整体清洗, 请与我司联系确认, 以便提供合适的产品。

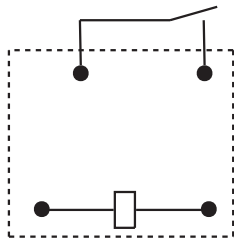
## 外形图、接线图、安装孔尺寸

单位: mm

外形图

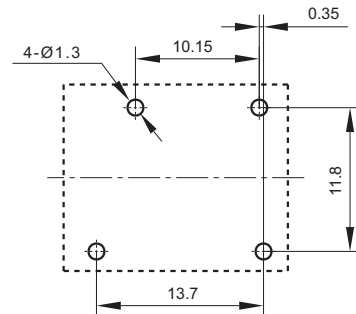


接线图 (底视图)



安装孔尺寸

(底视图)

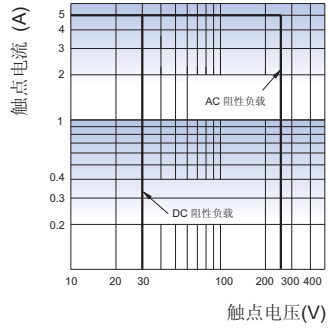


备注: (1) 产品部分外形尺寸未注尺寸公差, 当外形尺寸 $\leq 1\text{mm}$ , 公差为 $\pm 0.2\text{mm}$ ; 当外形尺寸在 $(1 \sim 5)\text{mm}$ 之间时, 公差为 $\pm 0.3\text{mm}$ ; 当外形尺寸 $> 5\text{mm}$ , 公差为 $\pm 0.4\text{mm}$ ;

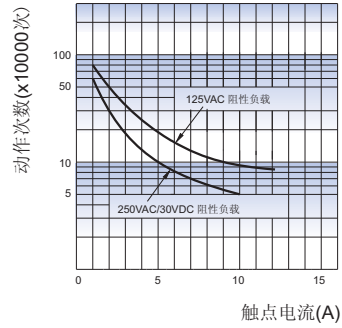
(2) 安装孔尺寸中未注尺寸公差为 $\pm 0.1\text{mm}$ 。

## 性能曲线图

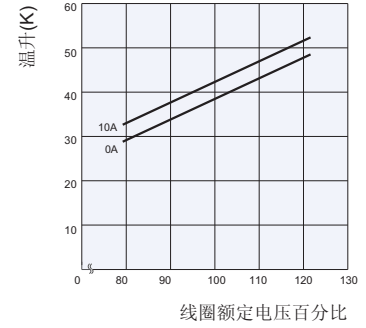
最大切换功率



电耐久性曲线



线圈温升



### 声明:

本产品规格书仅供客户使用时参考, 若有更改, 恕不另行通知。

对宏发而言, 不可能评定继电器在每个具体应用领域的所有性能参数要求, 因而客户应根据具体的使用条件选择与之相匹配的产品, 若有疑问, 请与宏发联系以便获取更多的技术支持。但产品选型责任仅由客户负责。

© 厦门宏发电声股份有限公司版权所有, 本公司保留所有权利。