

# HF42F

# 超小型中功率继电器

**CULUS**

认证号: E133481



认证号: 40012203



认证号: CQC09002034521



## 特性

- 5A触点切换力
- 通过TV-3 125VAC的UL认证
- 具有两组常开触点形式
- 塑封型和防焊剂型可供选择
- 环保产品 (符合RoHS)
- 外形尺寸: (23.6 x 12.0 x 24.8) mm

## 触点参数

|          |                            |
|----------|----------------------------|
| 触点形式     | 2H                         |
| 接触电阻     | 100mΩ (1A 6VDC)            |
| 触点材料     | AgSnO <sub>2</sub> , AgCdO |
| 触点负载(阻性) | 5A 250VAC/30VDC            |
| 最大切换电压   | 250VAC / 30VDC             |
| 最大切换电流   | 5A                         |
| 最大切换功率   | 1250VA / 150W              |
| 机械耐久性    | 1 x 10 <sup>7</sup> 次      |
| 电耐久性     | 1 x 10 <sup>5</sup> 次      |

## 性能参数

|             |                       |                     |
|-------------|-----------------------|---------------------|
| 绝缘电阻        | 1000MΩ (500VDC)       |                     |
| 介质耐压        | 线圈与触点间                | 4000VAC 1min        |
|             | 断开触点间                 | 1000VAC 1min        |
|             | 触点组间                  | 2000VAC 1min        |
| 动作时间(额定负载下) | ≤15ms                 |                     |
| 释放时间(额定负载下) | ≤10ms                 |                     |
| 湿度          | 5% ~ 85% RH           |                     |
| 温度范围        | -40°C ~ 70°C          |                     |
| 冲击          | 稳定性                   | 98m/s <sup>2</sup>  |
|             | 强度                    | 980m/s <sup>2</sup> |
| 振动          | 10Hz ~ 55Hz 1.5mm 双振幅 |                     |
| 引出端方式       | 印制板式                  |                     |
| 重量          | 约14.5g                |                     |
| 封装方式        | 塑封型、防焊剂型              |                     |

备注: (1) 上述值均为初始值;  
(2) 线圈温升详见性能曲线图。

## 线圈参数

|        |       |
|--------|-------|
| 额定线圈功率 | 530mW |
|--------|-------|

## 线圈规格表

23°C

| 额定电压<br>VDC | 动作电压<br>VDC | 释放电压<br>VDC | 最大电压<br>VDC | 线圈电阻<br>Ω      |
|-------------|-------------|-------------|-------------|----------------|
| 5           | 3.75        | 0.25        | 6.5         | 47 x (1±10%)   |
| 6           | 4.50        | 0.30        | 7.8         | 68 x (1±10%)   |
| 9           | 6.75        | 0.45        | 11.7        | 155 x (1±10%)  |
| 12          | 9.00        | 0.60        | 15.6        | 270 x (1±10%)  |
| 18          | 13.5        | 0.90        | 23.4        | 620 x (1±10%)  |
| 24          | 18.0        | 1.20        | 31.2        | 1080 x (1±10%) |
| 48          | 36.0        | 2.40        | 62.4        | 4400 x (1±10%) |

## 安全认证

|               |                                      |
|---------------|--------------------------------------|
| <b>UL/CUL</b> | 5A 250VAC<br>5A 30VDC<br>TV-3 125VAC |
| <b>VDE</b>    | 5A 250VAC COSØ=1                     |

备注: 以上仅列出了该产品认证的部分典型负载, 如需了解详细情况, 请与我司联系。



宏发继电器

ISO9001、ISO/TS16949、ISO14001、OHSAS18001、IECQ QC 080000 认证企业

2010 Rev. 1.00

## 订货标记示例

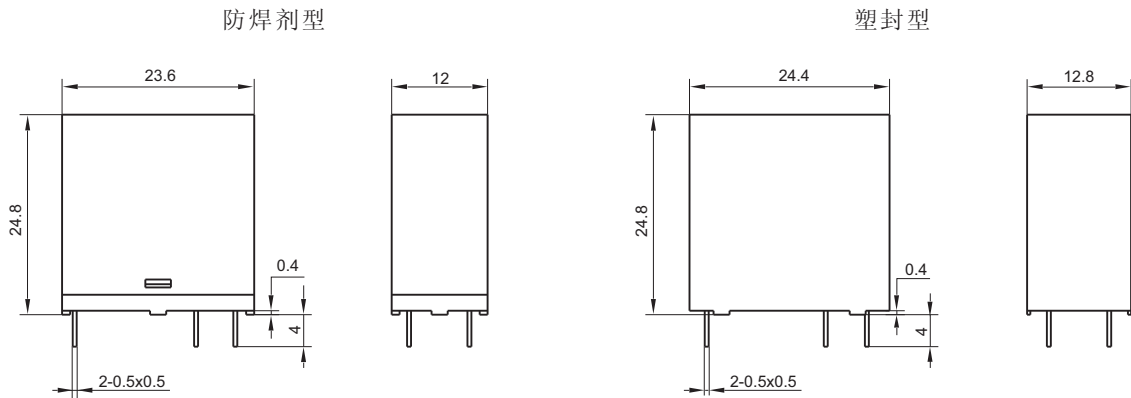
|                     |                                |     |     |   |   |       |
|---------------------|--------------------------------|-----|-----|---|---|-------|
| 继电器型号               | HF42F /                        | 012 | -2H | S | T | (XXX) |
| 线圈电压                | 5, 6, 9, 12, 18, 24, 48VDC     |     |     |   |   |       |
| 触点形式                | 2H: 两组常开                       |     |     |   |   |       |
| 封装方式 <sup>(1)</sup> | S: 塑封型    无: 防焊剂型              |     |     |   |   |       |
| 触点材料                | T: AgSnO <sub>2</sub> 无: AgCdO |     |     |   |   |       |
| 客户特性号               |                                |     |     |   |   |       |

备注: (1) 在含H<sub>2</sub>S、SO<sub>2</sub>、NO<sub>2</sub>等有害气体的环境下, 建议选用塑封型产品, 并在实际使用中进行试验确认; 当不需要整体清洗时, 建议优先选用防焊剂型产品。当继电器装入PCB板后, 如需进行整体清洗, 请与我司联系确认, 以便提供合适的产品。

## 外形图、接线图、安装孔尺寸

单位: mm

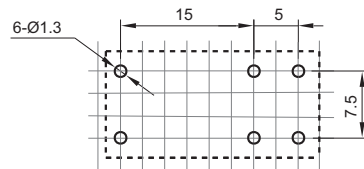
### 外形图



### 接线图 (底视图)



### 安装孔尺寸 (底视图)



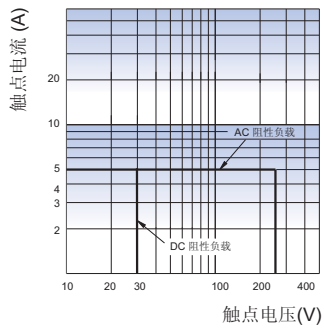
备注: (1) 产品部分外形尺寸未注尺寸公差, 当外形尺寸 $\leq 1\text{mm}$ , 公差为 $\pm 0.2\text{mm}$ ; 当外形尺寸在 $(1 \sim 5)\text{mm}$ 之间时, 公差为 $\pm 0.3\text{mm}$ ; 当外形尺寸 $> 5\text{mm}$ , 公差为 $\pm 0.4\text{mm}$ ;

(2) 安装孔尺寸中未注尺寸公差为 $\pm 0.1\text{mm}$ ;

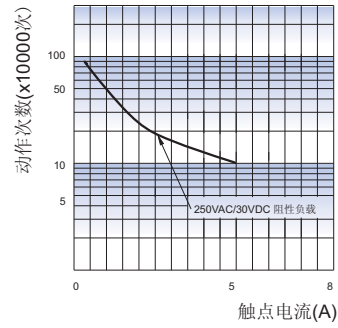
(3) 网格宽度为 $2.5\text{mm}$ 。

## 性能曲线图

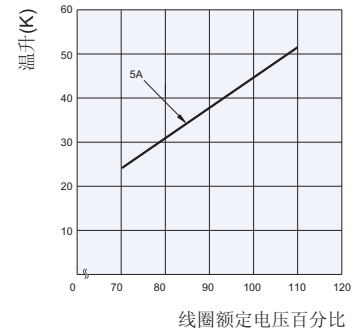
最大切换功率



电耐久性曲线



线圈温升



### 声明:

本产品规格书仅供客户使用时参考, 若有更改, 恕不另行通知。

对宏发而言, 不可能评定继电器在每个具体应用领域的所有性能参数要求, 因而客户应根据具体的使用条件选择与之相匹配的产品, 若有疑问, 请与宏发联系以便获取更多的技术支持。但产品选型责任仅由客户负责。

© 厦门宏发电声股份有限公司版权所有, 本公司保留所有权利。