

# HF116F-1

# 小型大功率继电器



认证号: E134517



认证号: R50154722



认证号: CQC09002031231(直流型)



### 特性

- 30A触点切换能力
- 触点与线圈间介质耐压4kV
- 负载能力强
- 3mm触点间隙
- 具有一组常开、两组常开触点形式
- 环保产品 (符合RoHS)
- 外形尺寸: (50.5 x 33.5 x 48.0) mm

### 触点参数

|          |                                 |                          |
|----------|---------------------------------|--------------------------|
| 触点形式     | 1H                              | 2H                       |
| 接触电阻     | 100mΩ (1A 24VDC)                |                          |
| 触点材料     | AgSnO <sub>2</sub> , AgCdO      |                          |
| 触点负载(阻性) | 30A 240VAC<br>30A 277VAC        | 25A 240VAC<br>25A 277VAC |
| 最大切换电压   | 277VAC                          |                          |
| 最大切换电流   | 30A                             | 25A                      |
| 最大切换功率   | 8310VA                          | 6925VA                   |
| 机械耐久性    | 1 x 10 <sup>7</sup> 次           |                          |
| 电耐久性     | 1 x 10 <sup>5</sup> 次(详见安全认证报告) |                          |

### 性能参数

|             |                       |                     |
|-------------|-----------------------|---------------------|
| 绝缘电阻        | 1000MΩ (500VDC)       |                     |
| 介质耐压        | 线圈与触点间                | 4000VAC 1min        |
|             | 断开触点间                 | 2000VAC 1min        |
| 动作时间(额定负载下) | ≤30ms(适用于直流型)         |                     |
| 释放时间(额定负载下) | ≤30ms(适用于直流型)         |                     |
| 冲击          | 稳定性                   | 98m/s <sup>2</sup>  |
|             | 强度                    | 980m/s <sup>2</sup> |
| 振动          | 10Hz ~ 55Hz 1.5mm 双振幅 |                     |
| 温度范围        | -55°C ~ 70°C          |                     |
| 湿度          | 98% RH, 40°C          |                     |
| 引出端形式       | 印制板式、快连接式、螺栓式         |                     |
| 重量          | 约120g                 |                     |
| 封装方式        | 防尘罩型                  |                     |

备注: (1) 上述值均为初始值;  
(2) 线圈温升详见性能曲线图。

### 线圈参数

|        |                       |
|--------|-----------------------|
| 额定线圈功率 | 直流型: 1.9W; 交流型: 2.7VA |
|--------|-----------------------|

### 线圈规格表

23°C

| 额定电压<br>VDC | 动作电压<br>VDC | 释放电压<br>VDC | 最大电压<br>VDC | 线圈电阻<br>Ω       |
|-------------|-------------|-------------|-------------|-----------------|
| 3           | 2.25        | 0.3         | 3.3         | 4.7 x (1±10%)   |
| 6           | 4.50        | 0.6         | 6.6         | 18.8 x (1±10%)  |
| 12          | 9.00        | 1.2         | 13.2        | 75 x (1±10%)    |
| 24          | 18.0        | 2.4         | 26.4        | 300 x (1±10%)   |
| 48          | 36.0        | 4.8         | 52.8        | 1200 x (1±10%)  |
| 100         | 75.0        | 10.0        | 110         | 5200 x (1±10%)  |
| 110         | 82.5        | 11.0        | 121         | 6300 x (1±10%)  |
| 200         | 150         | 20.0        | 220         | 21000 x (1±10%) |

| 额定电压<br>VAC | 动作电压<br>VAC | 释放电压<br>VAC | 最大电压<br>VAC | 线圈电阻<br>Ω       |
|-------------|-------------|-------------|-------------|-----------------|
| 6           | 4.80        | 0.90        | 6.6         | 18.8 x (1±10%)  |
| 12          | 9.60        | 1.80        | 13.2        | 75 x (1±10%)    |
| 24          | 19.2        | 3.60        | 26.4        | 300 x (1±10%)   |
| 48          | 38.4        | 7.20        | 52.8        | 1200 x (1±10%)  |
| 120         | 96.0        | 18.0        | 132         | 5200 x (1±10%)  |
| 220         | 176         | 33.0        | 242         | 20800 x (1±10%) |

### 安全认证

|        |                    |  |
|--------|--------------------|--|
| UL/CUL | AgSnO <sub>2</sub> | 30A 277VAC<br>1.5HP 120VAC 3HP 240VAC<br>10A 120VAC                          |
|        | AgCdO              | 30A 277VAC<br>1.5HP 120VAC 3HP 240VAC<br>10A 120VAC Tungsten<br>TV-10 120VAC |
| TÜV    |                    | 27A 240VAC COSφ=0.8<br>25A 240VAC COSφ=0.4<br>25A 240VAC COSφ=1              |

备注: 以上仅列出了该产品认证的部分典型负载, 如需了解详细情况, 请与我司联系。



宏发继电器

ISO9001、ISO/TS16949、ISO14001、OHSAS18001、IECQ QC 080000 认证企业

2010 Rev. 1.01

## 订货标记示例

|                     |  |                                      |         |
|---------------------|--|--------------------------------------|---------|
| 继电器型号               |  | HF116F-1 / 018 D A -1H T F W C (XXX) |         |
| 线圈电压                | 直流: 3VDC ~ 200VDC<br>交流: 6VAC ~ 220VAC |                                      |         |
| 线圈电源                | D: 直流                                  | A: 交流                                |         |
| 安装脚形式               | A: 安装架安装                               | P: 印制板式                              | F: 法兰安装 |
| 触点形式                | 1H: 一组常开                               | 2H: 两组常开                             |         |
| 触点材料 <sup>(1)</sup> | T: AgSnO <sub>2</sub>                  | 无: AgCdO                             |         |
| 绝缘等级                | F: Class F                             | 无: Class B                           |         |
| 触点间隙                | W: 3.0mm                               | 无: 标准型                               |         |
| 电容                  | C: 带电容(交流)                             | 无: 不带电容                              |         |
| 客户特性号               |  |                                      |         |

备注: 当用于电机负载、容性负载等具有高浪涌电流的应用场合, 请选用AgSnO<sub>2</sub>触点材料; 当用于阻性负载、感性负载, 请优先选用AgCdO触点材料。

## 外形图、接线图、安装孔尺寸

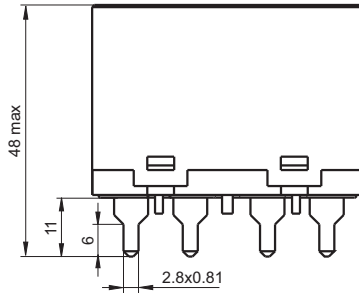
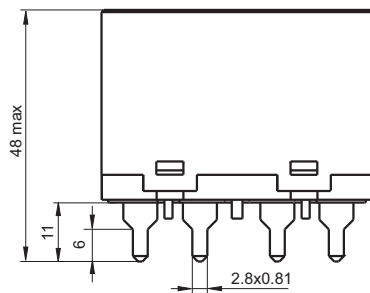
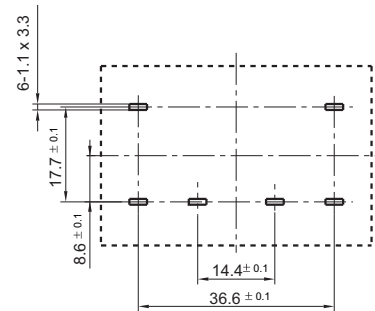
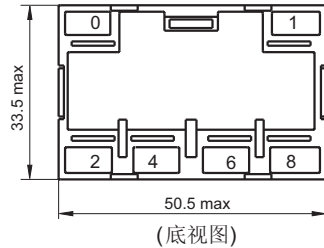
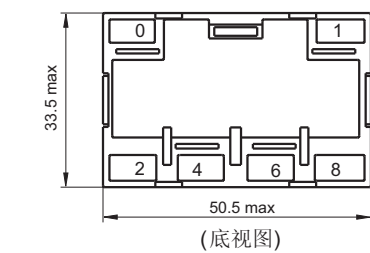
单位: mm

### 外形图

### 安装孔尺寸 (底视图)

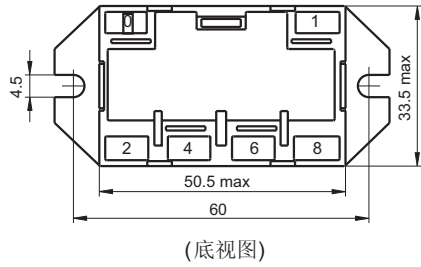
HF116F-1/□□□□ -□ -P-1H-□

HF116F-1/□□□□ -□ -P-2H-□

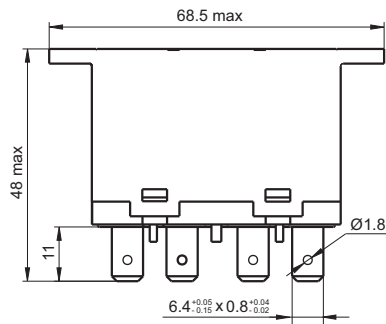


外形图

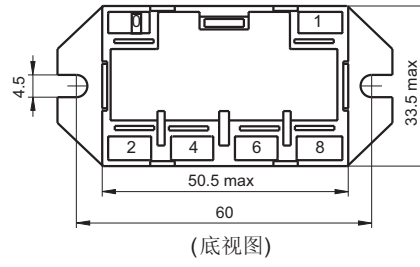
HF116F-1/□□□□-□-F-1H-□



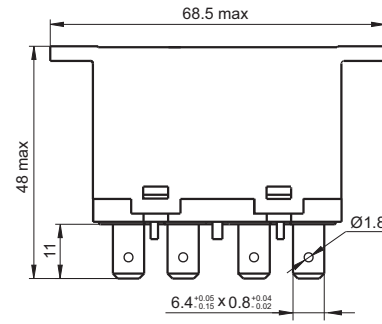
(底视图)



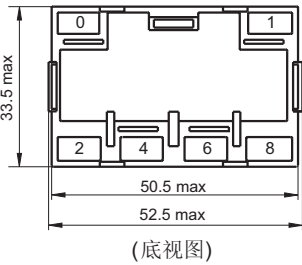
HF116F-1/□□□□-□-F-2H-□



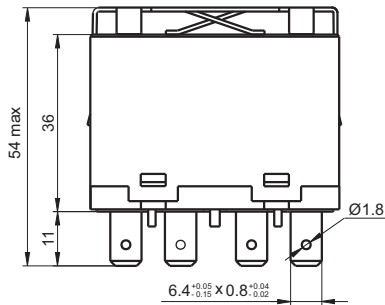
(底视图)



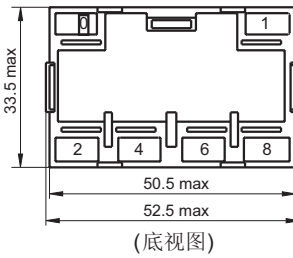
HF116F-1/□□□□-□-A-1H-□



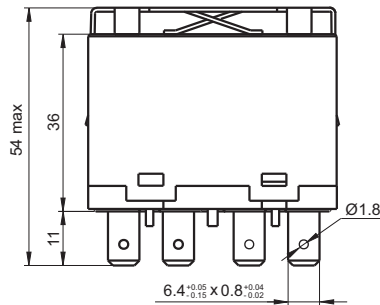
(底视图)



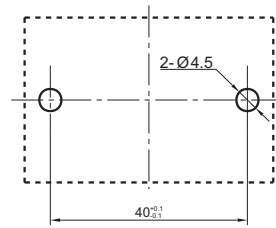
HF116F-1/□□□□-□-A-2H-□



(底视图)



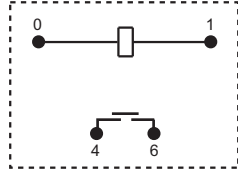
安装孔尺寸



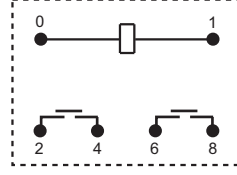
备注: (1) 产品部分外形尺寸未注尺寸公差, 当外形尺寸 $\leq 1$ mm, 公差为 $\pm 0.2$ mm; 当外形尺寸在(1~5)mm之间时, 公差为 $\pm 0.3$ mm; 当外形尺寸 $> 5$ mm, 公差为 $\pm 0.4$ mm;  
(2) 安装孔尺寸中未注尺寸公差为 $\pm 0.1$ mm。

接线图 (底视图)

一组常开

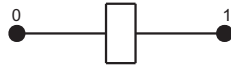


两组常开

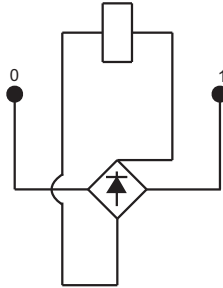


线圈接线图

直流线圈

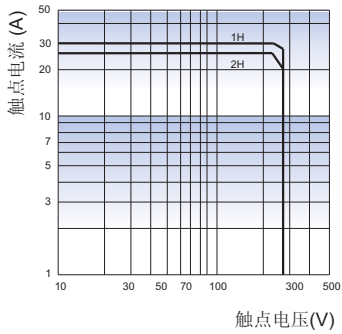


交流线圈

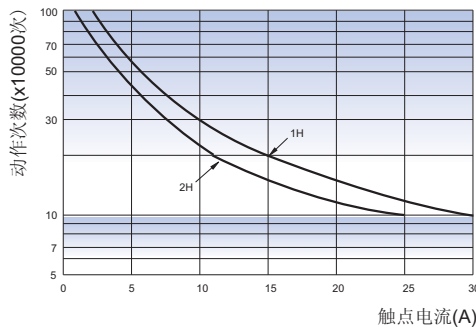


性能曲线图

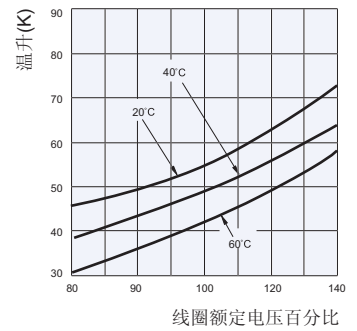
最大切换功率



电耐久性曲线



线圈温升



声明:

本产品规格书仅供客户使用时参考, 若有更改, 恕不另行通知。

对宏发而言, 不可能评定继电器在每个具体应用领域的所有性能参数要求, 因而客户应根据具体的使用条件选择与之相匹配的产品, 若有疑问, 请与宏发联系以便获取更多的技术支持。但产品选型责任仅由客户负责。

© 厦门宏发电声股份有限公司版权所有, 本公司保留所有权利。