



认证号: E134517



认证号: 40031410



认证号: CQC10002050943



### 特性

- 25A 触点切换能力
- 适用于切换电机负载
- 防焊剂型封装结构
- 印制板式引出脚
- 环保产品 (符合RoHS)
- UL绝缘等级: F级
- 外形尺寸: (30.4 x 15.9 x 23.3) mm

### 触点参数

触点形式	1H
接触电阻	≤100mΩ (1A 6VDC)
触点材料	AgSnO <sub>2</sub> , AgCdO
触点负载	阻性负载: 20A 250VAC 电机负载: 2HP 250VAC
最大切换电压	250VAC
最大切换电流	25A
最大切换功率	6250VA
机械耐久性	2 x 10 <sup>6</sup> 次
电耐久性	1 x 10 <sup>5</sup> 次 (详见安全认证报告)

### 线圈参数

额定线圈功率	约900mW
--------	--------

### 线圈规格表

23°C

额定电压 VDC	动作电压 VDC	释放电压 VDC	最大电压 VDC	线圈电阻 Ω
5	≤3.5	≥0.5	6.0	27.8 x (1±10%)
12	≤8.4	≥1.2	14.4	160 x (1±10%)
24	≤16.8	≥2.4	28.8	640 x (1±10%)
48	≤33.6	≥4.8	57.6	2560 x (1±10%)

### 性能参数

绝缘电阻	1000MΩ (500VDC)	
介质耐压	线圈与触点间	4500VAC 1min
	断开触点间	1000VAC 1min
浪涌电压(线圈与触点间)	10kV (1.2 x 50μs)	
动作时间(额定电压下)	≤20ms	
释放时间(额定电压下)	≤10ms	
线圈温升(额定电压下)	≤60K	
冲击	稳定性	196m/s <sup>2</sup>
	强度	980m/s <sup>2</sup>
振动	10Hz ~ 55Hz 1.5mm 双振幅	
温度范围	-40°C ~ 85°C	
湿度	5% ~ 85% RH	
引出端形式	印制板式	
重量	约21g	
封装方式	防焊剂型	

备注: 上述值均为初始值。

### 安全认证

UL/CUL	25A 250VAC 85°C
	20A 250VAC 85°C 2HP 250VAC
VDE	25A 250VAC 85°C
	20A 250VAC 85°C

备注: 以上仅列出了该产品认证的部分典型负载, 如需了解详细情况, 请与我司联系。



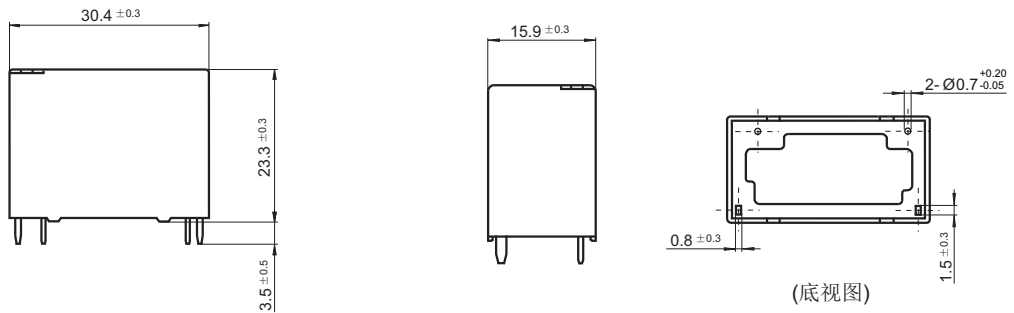
## 订货标记示例

继电器型号	HF161F /	12	-H	T	(XXX)
线圈电压	5, 12, 24, 48VDC				
触点形式	H: 一组常开				
触点材料	T: AgSnO <sub>2</sub>		无: AgCdO		
客户特性号					

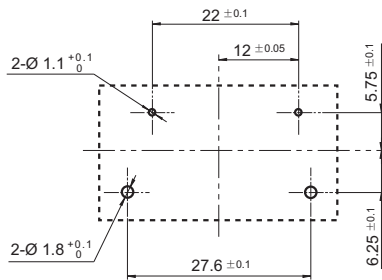
## 外形图、接线图、安装孔尺寸

单位: mm

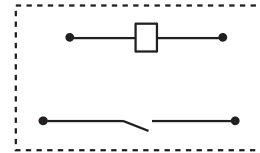
### 外形图



### 安装孔尺寸(底视图)



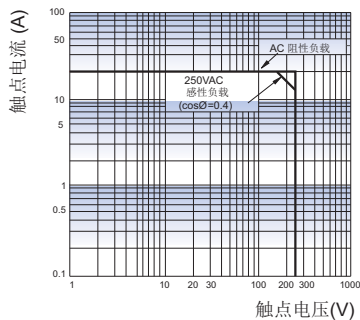
### 接线图



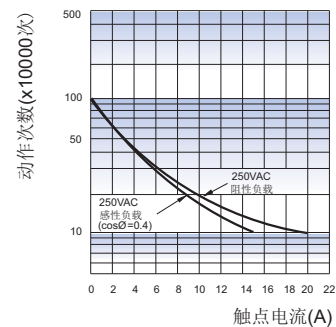
备注: (1) 产品部分外形尺寸未注尺寸公差, 当外形尺寸 $\leq 1\text{mm}$ , 公差为 $\pm 0.2\text{mm}$ ; 当外形尺寸在 $(1 \sim 5)\text{mm}$ 之间时, 公差为 $\pm 0.3\text{mm}$ ; 当外形尺寸 $> 5\text{mm}$ , 公差为 $\pm 0.4\text{mm}$ ;  
(2) 安装孔尺寸中未注尺寸公差为 $\pm 0.1\text{mm}$ 。

## 性能曲线图

### 最大切换功率



### 电耐久性曲线



### 声明:

本产品规格书仅供客户使用时参考, 若有更改, 恕不另行通知。  
对宏发而言, 不可能评定继电器在每个具体应用领域的所有性能参数要求, 因而客户应根据具体的使用条件选择与之相匹配的产品, 若有疑问, 请与宏发联系以便获取更多的技术支持。但产品选型责任仅由客户负责。

© 厦门宏发电声股份有限公司版权所有, 本公司保留所有权利。