



认证号: E134517



认证号: 40031410



认证号: 10002050943



特性

- 31A 触点切换能力
- 适用于太阳能光伏发电用逆变器
- 适用于UPS
- 触点间隙: 1.5mm (符合欧洲光伏标准VDE0126)
- 触点与线圈间电气距离大于6.4mm, 爬电距离大于8mm
- 整机降低线圈保持电压, 节省电力消耗
- UL绝缘等级: F级
- 环保产品 (符合RoHS)
- 外形尺寸: (30.4 x 15.9 x 23.3) mm

触点参数

触点形式	1H
接触电阻	≤100mΩ (1A 6VDC)
触点材料	AgSnO ₂
触点负载	阻性负载: 26A 250VAC 感性负载: 31A 250VAC (cosφ=0.8) 0.1s:10s
最大切换电压	277VAC
最大切换电流	31A
最大切换功率	7750VA
机械耐久性	1 x 10 ⁶ 次
电耐久性	3 x 10 ⁴ 次 (详见安全认证报告)

性能参数

绝缘电阻	1000MΩ (500VDC)	
介质耐压	线圈与触点间	4500VAC 1min
	断开触点间	2500VAC 1min
浪涌电压(线圈与触点间)	10kV (1.2 x 50μs)	
动作时间(额定电压下)	≤20ms	
释放时间(额定电压下)	≤10ms	
线圈温升(额定电压下)	≤95K (触点负载电流31A, 额定电压激励, 环境温度60°C)	
	≤70K (触点负载电流31A, 80%额定电压激励, 环境温度85°C)	
冲击	稳定性	196m/s ²
	强度	980m/s ²
振动	10Hz ~ 55Hz 1.5mm 双振幅	
温度范围	-40°C ~ 60°C (线圈施加额定电压) -40°C ~ 85°C (线圈施加保持电压, 为额定电压45%~80%的场合)	
湿度	5% ~ 85% RH	
引出端形式	印制板式	
重量	约21g	
封装方式	防焊剂型	

备注: 上述值均为初始值。

线圈参数

额定线圈功率	约1.4W
保持电压	35%~120%U _N (环境温度23°C)
	45%~80%U _N (环境温度85°C)

备注: (1) 线圈保持电压为从线圈施加额定电压100ms以后的线圈电压;
(2) 为达到降低线圈功耗的目的, HF161F-W专门设计了适合于低保持功耗的磁路系统。建议通过降低线圈保持电压来实现低保持功耗, 如当保持电压降至35%额定电压时, 线圈功耗仅为170mW。但需注意, 当环境温度大于23°C时, 在不降低线圈保持电压(即不降低保持功耗)情况下, 继电器不允许长期通电使用!

线圈规格表

额定电压 VDC	动作电压 VDC	释放电压 VDC	最大电压 VDC	线圈电阻 Ω
9	≤6.3	≥0.9	10.8	58 x (1±10%)
12	≤8.4	≥1.2	14.4	103 x (1±10%)
18	≤12.6	≥1.8	21.6	230 x (1±10%)
24	≤16.8	≥2.4	28.8	410 x (1±10%)

备注: 最大电压是线圈过电压的电压值, 指的是继电器在极短作用时间内, 能够承受的瞬时最大电压值。

安全认证

UL/CUL	AgSnO ₂	26A 277VAC 75°C
		22A 277VAC 85°C
VDE	AgSnO ₂	26A 277VAC 75°C
		22A 277VAC 85°C
		31A 250VAC COSφ=0.8 0.1s:10s

备注: 以上仅列出了该产品认证的部分典型负载, 如需了解详细情况, 请与我司联系。



ISO9001、ISO/TS16949、ISO14001、OHSAS18001、IECQC 080000 认证企业

2012 Rev. 1.01

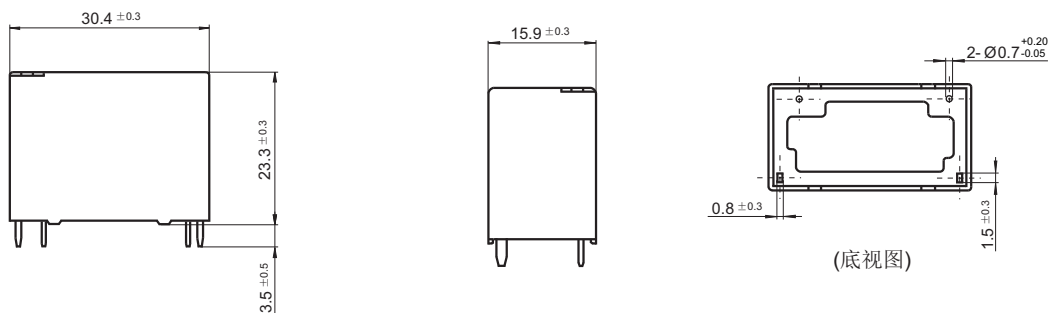
订货标记示例

	HF161F-W /	12	-H	T	(XXX)
继电器型号					
线圈电压	9, 12, 18, 24VDC				
触点形式	H: 一组常开				
触点材料	T: AgSnO ₂				
客户特性号					

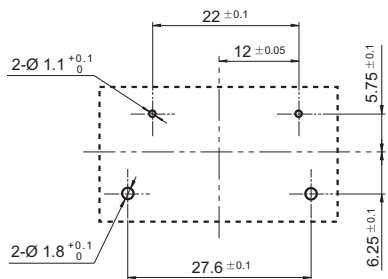
外形图、接线图、安装孔尺寸

单位: mm

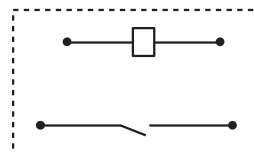
外形图



安装孔尺寸(底视图)



接线图

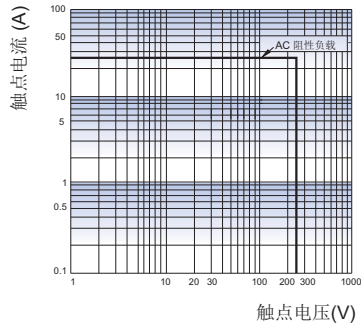


备注: (1) 产品部分外形尺寸未注尺寸公差, 当外形尺寸 $\leq 1\text{mm}$, 公差为 $\pm 0.2\text{mm}$; 当外形尺寸在 $(1 \sim 5)\text{mm}$ 之间时, 公差为 $\pm 0.3\text{mm}$; 当外形尺寸 $> 5\text{mm}$, 公差为 $\pm 0.4\text{mm}$;

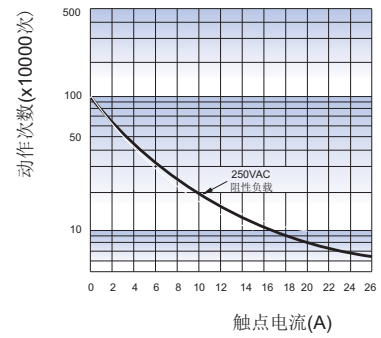
(2) 安装孔尺寸中未注尺寸公差为 $\pm 0.1\text{mm}$ 。

性能曲线图

最大切换功率



电耐久性曲线



声明:

本产品规格书仅供客户使用时参考, 若有更改, 恕不另行通知。

对宏发而言, 不可能评定继电器在每个具体应用领域的所有性能参数要求, 因而客户应根据具体的使用条件选择与之相匹配的产品, 若有疑问, 请与宏发联系以便获取更多的技术支持。但产品选型责任仅由客户负责。

© 厦门宏发电声股份有限公司版权所有, 本公司保留所有权利。